

CS (MAIN) Exam:2016

M-ESC-U-ETE

वैद्युत इंजीनियरी (प्रश्न-पत्र-I)

समय : तीन घण्टे

अधिकतम अंक : 250

प्रश्न-पत्र सम्बन्धी विशेष अनुदेश

(उत्तर देने के पूर्व निम्नलिखित निर्देशों को कृपया सावधानीपूर्वक पढ़ें)

दो खण्डों में कुल आठ प्रश्न दिए गए हैं जो हिन्दी एवं अंग्रेजी दोनों में छपे हैं।

उम्मीदवार को कुल पाँच प्रश्नों के उत्तर देने हैं।

प्रश्न संख्या 1 और 5 अनिवार्य हैं तथा बाकी प्रश्नों में से प्रत्येक खण्ड से कम-से-कम एक प्रश्न चुनकर तीन प्रश्नों के उत्तर दीजिए।

प्रत्येक प्रश्न/भाग के लिए नियत अंक उसके सामने दिए गए हैं।

प्रश्नों के उत्तर उसी प्राधिकृत माध्यम में लिखे जाने चाहिए, जिसका उल्लेख आपके प्रवेश-पत्र में किया गया है, और इस माध्यम का स्पष्ट उल्लेख प्रश्न-सह-उत्तर (क्यू० सी० ए०) पुस्तिका के मुखपृष्ठ पर अंकित निर्दिष्ट स्थान पर किया जाना चाहिए। प्राधिकृत माध्यम के अतिरिक्त अन्य किसी माध्यम में लिखे गए उत्तर पर कोई अंक नहीं मिलेंगे।

यदि आवश्यक हो, तो उपयुक्त आँकड़ों का चयन कीजिए तथा उनको स्पष्टतया निर्दिष्ट कीजिए।

प्रतीकों और संकेतनों के प्रचलित अर्थ हैं, जब तक अन्यथा न कहा गया हो।

प्रश्नों के प्रयासों की गणना क्रमानुसार की जाएगी। आंशिक रूप से दिए गए प्रश्नों के उत्तर को भी मान्यता दी जाएगी यदि उसे काटा न गया हो। प्रश्न-सह-उत्तर पुस्तिका में खाली छोड़े गए कोई पृष्ठ अथवा पृष्ठ के भाग को पूर्णतः काट दीजिए।

ELECTRICAL ENGINEERING (PAPER-I)

Time Allowed : Three Hours

Maximum Marks : 250

QUESTION PAPER SPECIFIC INSTRUCTIONS

(Please read each of the following instructions carefully before attempting questions)

There are EIGHT questions divided in two Sections and printed both in HINDI and in ENGLISH.

Candidate has to attempt FIVE questions in all.

Question Nos. 1 and 5 are compulsory and out of the remaining, THREE are to be attempted choosing at least ONE question from each Section.

The number of marks carried by a question/part is indicated against it.

Answers must be written in the medium authorized in the Admission Certificate which must be stated clearly on the cover of this Question-cum-Answer (QCA) Booklet in the space provided. No marks will be given for answers written in medium other than the authorized one.

Assume suitable data, if considered necessary and indicate the same clearly.

Unless otherwise mentioned, symbols and notations carry their usual standard meanings. Attempts of questions shall be counted in sequential order. Unless struck off, attempt of a question shall be counted even if attempted partly. Any page or portion of the page left blank in the Question-cum-Answer Booklet must be clearly struck off.

खण्ड—A / SECTION—A

1. (a) एक अभिविन्यस्त आलेख का समानीत आपतित मैट्रिक्स नीचे दिया गया है :

The reduced incidence matrix of an oriented graph is given as

$$\begin{bmatrix} 0 & -1 & 1 & 0 & 0 \\ 0 & 0 & -1 & -1 & -1 \\ -1 & 0 & 0 & 0 & 1 \end{bmatrix}$$

- (i) आलेख बनाइए।

Draw the graph.

- (ii) इस आलेख में कितने ट्री संभव हैं?

How many trees are possible for this graph?

- (iii) बद्ध-समुच्चय (टाई-सेट) मैट्रिक्स लिखिए।

Write the tie-set matrix.

10

- (b) नीचे चित्र 1(b) में दर्शाए गए तंत्र का समग्र आवेग अनुक्रिया, $h(n)$, निकालिए। दिया गया है

Determine the overall impulse response, $h(n)$, of the system shown in Fig. 1(b) below. Given that

$$h_1(n) = \delta(n) - \left(\frac{1}{5}\right)\delta(n-1)$$

$$h_2(n) = \delta(n) - \delta(n-1)$$

$$h_3(n) = \left(\frac{1}{5}\right)^n u(n)$$

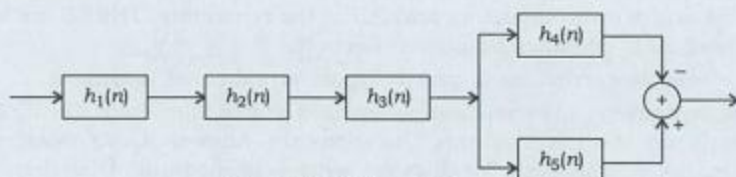
$$h_4(n) = (n-1)u(n)$$

$$h_5(n) = \delta(n) + nu(n-1) + \delta(n-2)$$

जहाँ $\delta(n)$ एवं $u(n)$ क्रमशः एकल आवेग तथा एकल पैड़ी (स्टेप) संकेत (सिग्नल) हैं।

where $\delta(n)$ and $u(n)$ denote, respectively, the unit impulse and unit step signals :

10



चित्र 1(b) / Fig. 1(b)

- (c) ऐम्पियर नियम से मैक्सवेल समीकरण का समाकल रूप व्युत्पन्न कीजिए।

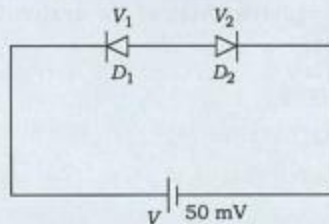
Derive an expression for Maxwell's equation in integral form from Ampere's law.

10

- (d) चित्र 1(d) में दो आदर्श एवं तत्सम जंक्शन डायोडों को संयोजित (कनेक्ट) किया गया है। यदि रिवर्स-बायसड डायोड की धारा I_0 नियत (कॉन्स्टेंट) है, तो परिपथ की संक्रिया का वर्णन कीजिए, जब दोनों डायोड फॉरवर्ड-बायसड रूप में संयोजित किया गया हो। डायोड के लिए $V_T = 25 \text{ mV}$, $V_Y = 0.7 \text{ V}$ और $\eta = 1$ मानिए।

Two ideal and identical junction diodes are connected as shown in Fig. 1(d). If the current through the reverse-biased diode is I_0 and is constant, explain the circuit operation when both the diodes are connected in forward-biased condition. Assume $V_T = 25 \text{ mV}$, $V_Y = 0.7 \text{ V}$ and $\eta = 1$ for the diodes.

10



चित्र 1(d) / Fig. 1(d)

- (e) दो प्रतिबाधाएँ (इम्पीडेन्स) $Z_1 = 5 \Omega$ एवं $Z_2 = (5 - jX_C) \Omega$ समानान्तर रूप में जोड़े गये हैं तथा संयुक्त परिपथ को श्रेणीक्रम में एक प्रतिबाधा $Z_3 = (6.25 + j1.25) \Omega$ से संयोजित (कनेक्ट) किया गया है। उक्त पूर्ण संयुक्त परिपथ को एक 100 V, 50 Hz प्रत्यावर्ती सप्लाई से जोड़ा गया है। अनुनाद (रेजोनेन्स) की स्थिति में X_C की धारिता (केपेसिटेंस) का मान ज्ञात कीजिए।

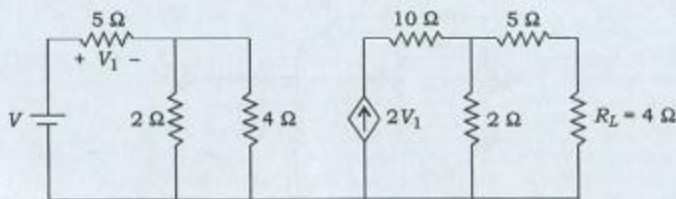
Two impedances $Z_1 = 5 \Omega$ and $Z_2 = (5 - jX_C) \Omega$ are connected in parallel and this combination is connected in series with $Z_3 = (6.25 + j1.25) \Omega$. Determine the value of capacitance of X_C to achieve resonance if the supply is 100 V, 50 Hz.

10

2. (a) चित्र 2(a) में दर्शाए गए परिपथ में यदि लोड प्रतिरोध R_L में शक्ति क्षय (पावर डिसिपेशन) 36 वाट है, तो वोल्टेज V का मान ज्ञात कीजिए:

For the circuit shown in Fig. 2(a), find the value of V , if the power dissipation in the load resistance R_L is 36 watts :

20



चित्र 2(a) / Fig. 2(a)

- (b) एक संतत-समय एल० टी० आइ० तंत्र में निवेश $x(t)$ एवं निर्गत $y(t)$ निम्नलिखित अवकल समीकरण द्वारा संबंधित हैं :

Consider a continuous-time LTI system for which the input $x(t)$ and output $y(t)$ are related by the following differential equation :

$$\frac{d^2y(t)}{dt^2} - \frac{dy(t)}{dt} - 2y(t) = x(t)$$

पोल-जीरो पैटर्न को अंकित (प्लॉट) कर तंत्र का आवेग अनुक्रिया, $h(t)$, निम्नलिखित मामलों के लिए ज्ञात कीजिए :

Determine the impulse response, $h(t)$, of the system for the following cases by plotting pole-zero pattern :

20

- (i) तंत्र हेतुक (कॉजल) है।

The system is causal.

- (ii) तंत्र स्थायी (स्टेबल) है।

The system is stable.

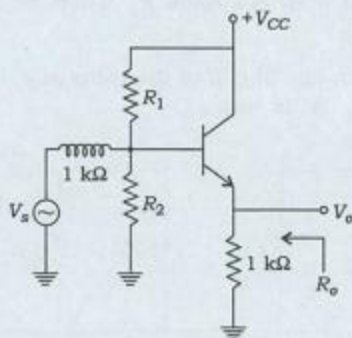
- (iii) तंत्र न तो स्थायी (स्टेबल) है न ही हेतुक (कॉजल)।

The system is neither stable nor causal.

- (c) चित्र 2(c) में प्रदर्शित परिपथ में निर्गत टर्मिनल से देखते हुए प्रतिरोध R_o के मान की गणना कीजिए। प्रतिरोध R_1 एवं R_2 के प्रभाव की उपेक्षा कीजिए। $\beta = 99$ एवं $h_{ie} = 1 \text{ k}\Omega$ मानिए। परिपथ में प्रतिरोध R_o के मान पर टिप्पणी कीजिए :

For the circuit shown in Fig. 2(c), calculate the resistance R_o as seen by the output terminals. Ignore the effect of R_1 and R_2 . Assume $\beta = 99$ and $h_{ie} = 1 \text{ k}\Omega$. Comment on the value of R_o of the circuit :

10

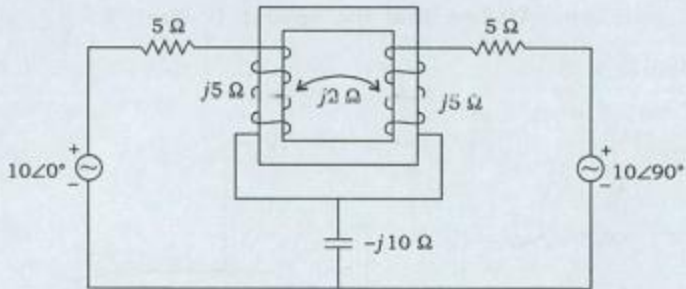


चित्र 2(c) / Fig. 2(c)

3. (a) चित्र 3(a) में दर्शाए गए कपल्ड परिपथ का डॉटेड तुल्य परिपथ प्राप्त कीजिए, तदुपरांत संधारित्र (कैपेसिटर) के आर-पार वोल्टेज का मान ज्ञात कीजिए:

Obtain the dotted equivalent circuit for the coupled circuit shown in Fig. 3(a) and hence find the voltage across the capacitor :

20



चित्र 3(a) / Fig. 3(a)

- (b) (i) एक संचरण लाइन के पैरामीटर निम्नलिखित हैं :

$$Z_L = (200 - j200) \Omega, \quad Z_0 = 200 \Omega$$

उक्त लाइन का वोल्टेज स्टैंडिंग वेव अनुपात एवं रिफ्लेक्शन गुणांक (कोएफिशियेन्ट) ज्ञात कीजिए।

A transmission line has the following parameters :

$$Z_L = (200 - j200) \Omega, \quad Z_0 = 200 \Omega$$

Determine the voltage standing wave ratio and reflection coefficient of the line.

- (iii) (1) स्मिथ चार्ट का अभिप्राय लिखिए।

Write the significance of Smith chart.

- (2) एक संचरण लाइन, जिसका प्रतिरोध 100Ω है, एक लोड प्रतिबाधा $Z_L = (100 + j100) \Omega$ को एक शुद्ध प्रतिरोध में बदल देता है। उक्त संचरण लाइन की लम्बाई x ज्ञात कीजिए। प्रतिरोध R_x का मान भी ज्ञात कीजिए। $VSWR = 2.6$ मानिए।

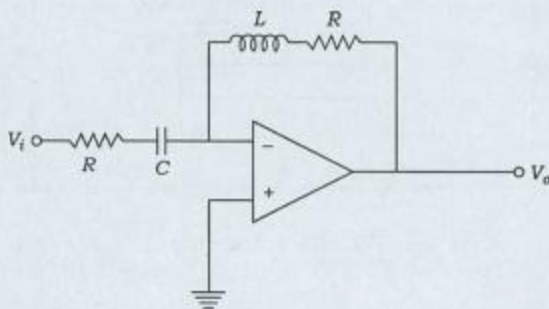
Find the length of x of the 100Ω transmission line which converts a load impedance $Z_L = (100 + j100) \Omega$ to a pure resistance. Also find the value of the resistance R_x . Assume $VSWR = 2.6$.

20

- (c) चित्र 3(c) में दर्शाए गए परिपथ में वोल्टेज V_o का व्यंजक निकालिए। निर्गत तरंग का आकार भी दर्शाइए। ऑप-ऐम्प को आदर्श मानिए। $R = \sqrt{\frac{L}{C}}$, $\omega = \frac{1}{\sqrt{LC}}$ एवं $V_i = 10 \sin \omega t$:

For the circuit shown in Fig. 3(c), get the expression for V_o . Also sketch the output waveform. Assume that the op-amp is ideal. $R = \sqrt{\frac{L}{C}}$, $\omega = \frac{1}{\sqrt{LC}}$ and $V_i = 10 \sin \omega t$:

10



चित्र 3(c) / Fig. 3(c)

4. (a) हेतुक संकेत (कॉजल सिग्नल), $x(n)$, ज्ञात कीजिए जबकि उसका z -ट्रान्सफॉर्म है

Determine the causal signal, $x(n)$, having its z -transform

$$X(z) = \frac{1}{(1+z^{-1})(1-z^{-1})^2}$$

10

- (b) (i) एक पदार्थ का $\mu_r = 1$, $\epsilon_r = 8$ एवं $\sigma = 0.25$ pS/m है। यदि तरंग आवृत्ति 1.6 MHz है, तो संचरण नियतांक (प्रोपोगेशन कॉन्स्टैंट) γ का मान ज्ञात कीजिए।

Determine the propagation constant γ for a material having $\mu_r = 1$, $\epsilon_r = 8$ and $\sigma = 0.25$ pS/m, if the wave frequency is 1.6 MHz.

- (ii) ऐलुमिनियम के लिए स्किन डेप्थ δ का मान 1.6 MHz आवृत्ति पर निकालिए, यदि $\sigma = 38.2$ MS/m एवं $\mu_r = 1$ है। γ एवं तरंग गति u का मान भी निकालिए।

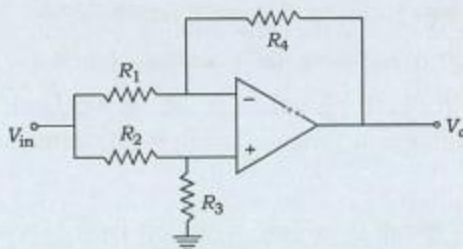
Find the skin depth δ at a frequency of 1.6 MHz in aluminium, where $\sigma = 38.2$ MS/m and $\mu_r = 1$. Also find γ and the wave velocity u .

20

- (c) चित्र 4(c) में दर्शाए गए ऑप-ऐम्प परिपथ में निर्गत वोल्टेज के लिए व्यंजक की व्युत्पत्ति कीजिए। यदि $R_1 = 1 \text{ k}\Omega = R_2$, $R_3 = 1 \text{ K}$ एवं $R_4 = 2 \text{ K}$ तथा $V_{in} = 1 \text{ V}$ है, तो V_o की गणना कीजिए:

For the op-amp circuit shown in Fig. 4(c), deduce the output voltage expression. Calculate V_o , when $R_1 = 1 \text{ k}\Omega = R_2$, $R_3 = 1 \text{ K}$ and $R_4 = 2 \text{ K}$ and $V_{in} = 1 \text{ V}$:

10



चित्र 4(c) / Fig. 4(c)

- (d) यदि मुक्त स्पेस में एक संचरण तरंग (प्रोपेगटिंग वेव) की किसी बिन्दु (x, y, z) पर विभव प्रवणता (पोटेंशियल ग्रेडियेन्ट)

If a propagating wave in free space has a potential gradient at any point (x, y, z) as

$$\vec{E} = (-\hat{i} - 2\sqrt{3}\hat{j} + 3\hat{k})e^{-j0.04\pi(\sqrt{3}x - 2y - 3z)} \text{ V/m}$$

है, तो ज्ञात कीजिए—

then determine—

- संचरण की ऊर्ध्वाधर दिशा;
the vertical direction of propagation;
- संचरण तरंग का तरंगदैर्घ्य;
the wavelength of the propagating wave;
- संचरण तरंग की आवृत्ति;
the frequency of the propagating wave;
- प्रावस्था वेग एवं प्रावस्था वेग सदिश।
the phase velocity and phase velocity vector.

x , y तथा z दिशाओं में आभासी वेग एवं तरंगदैर्घ्य क्या हैं?

What are the apparent velocities and wavelengths along x , y and z directions? 10

खण्ड—B / SECTION—B

5. (a) निम्नलिखित बूलीयन फंक्शन के SOP टर्म को न्यूनतमीकृत कीजिए :

$$f(A, B, C, D) = \sum m(2, 3, 8, 10, 11, 12, 14, 15)$$

न्यूनतमीकृत फंक्शन को केवल NAND गेट की सहायता से क्रियान्वित कीजिए।

Minimize the SOP terms given for a Boolean function

$$f(A, B, C, D) = \sum m(2, 3, 8, 10, 11, 12, 14, 15)$$

Implement the minimized function using NAND gates alone.

10

- (b) तुल्यकालिक (सिंक्रोनस) मोटर के V-वक्र (कर्व) से आप क्या समझते हैं? V-वक्र का आरेख अग्रगामी तथा पश्चगामी शक्ति गुणक (लीडिंग एवं लैगिंग पावर फैक्टर) क्षेत्रों को दर्शाते हुए खींचिए।

What do you mean by V-curves of a synchronous motor? Draw them showing the leading power factor and lagging power factor regions.

10

- (c) चित्र 5(c) में दर्शाए गए SCR की $\frac{di}{dt}$ सीमा $10 \text{ A}/\mu\text{s}$ है। इसे 100 V विद्युत धारा स्रोत एवं लोड प्रतिरोध $R = 50 \Omega$ से संचालित किया जाना है।

The SCR shown in Fig. 5(c) has a $\frac{di}{dt}$ limit of $10 \text{ A}/\mu\text{s}$. It is to be operated from a 100 V d.c. supply with load resistance $R = 50 \Omega$.

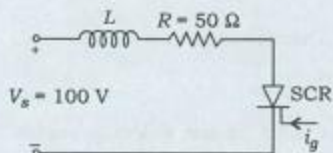
- (i) SCR के सुरक्षित संचालन के लिए भार प्रेरकत्व (लोड इंडक्टेंस) L का न्यूनतम मान क्या होगा?

What is the minimum value of load inductance L that will protect the SCR?

- (ii) यदि एक $R_s C_s$ स्नबर को SCR के आर-पार जोड़ दिया जाय और $R_s = 500 \Omega$ है, तो $\frac{di}{dt}$ के विरुद्ध SCR के सुरक्षित संचालन हेतु नये भार प्रेरकत्व (लोड इंडक्टेंस) L का मान क्या होगा?

If an $R_s C_s$ snubber is connected across the SCR with $R_s = 500 \Omega$, what will be the new value of load inductance L to protect the SCR against $\frac{di}{dt}$?

10



चित्र 5(c) / Fig. 5(c)

- (d) आयाम मॉड्युलेशन (AM) एवं आवृत्ति मॉड्युलेशन (FM) की तुलना कीजिए।

Compare Amplitude Modulation (AM) and Frequency Modulation (FM).

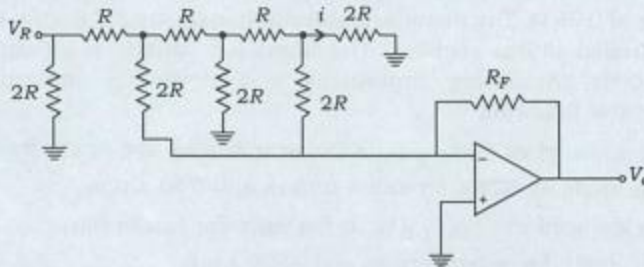
10

- (e) एक 20 hp, 230 V, 1150 r.p.m. डी० सी० शन्ट मोटर में चार पोल, चार समानान्तर आर्मेचर पथ तथा 882 आर्मेचर कंडक्टर हैं। आर्मेचर परिपथ प्रतिरोध 0.188 Ω है। निर्धारित चाल एवं निर्धारित निर्गत पर आर्मेचर धारा का मान 73 A है तथा फील्ड धारा 1.6 A है। विद्युत्-चुम्बकीय बल-आघूर्ण की गणना कीजिए।

A 20 hp, 230 V, 1150 r.p.m. d.c. shunt motor has four poles, four parallel armature paths and 882 armature conductors. The armature circuit resistance is 0.188 Ω. At rated speed and rated output, the armature current is 73 A and the field current is 1.6 A. Calculate the electromagnetic torque. 10

6. (a) चित्र 6(a) में दर्शाए गए परिपथ को पहचानिए। उक्त परिपथ का संक्षिप्त विवरण दीजिए। यदि $V_R = 5\text{ V}$ तथा $R = 5\text{ k}\Omega = R_F$ है, तो धारा i एवं V_o की गणना कीजिए:

Identify the circuit shown in Fig. 6(a). Briefly explain the same. Calculate the current i and V_o , if $V_R = 5\text{ V}$ and $R = 5\text{ k}\Omega = R_F$: 20



चित्र 6(a) / Fig. 6(a)

- (b) एक 10 kVA, 50 Hz, 2300/230 V वितरण परिणामित्र (डिस्ट्रीब्यूशन ट्रांसफॉर्मर) के प्रतिरोध एवं क्षरण प्रतिघात (रिएक्टेंस) निम्नलिखित हैं :

$$r_1 = 3.96\ \Omega \text{ तथा } r_2 = 0.0396\ \Omega, \quad x_1 = 15.8\ \Omega \text{ तथा } x_2 = 0.158\ \Omega$$

सबस्क्रिप्ट 1 उच्च वोल्टेज एवं 2 निम्न वोल्टेज वाइंडिंग को इंगित करता है

परिणामित्र (ट्रांसफॉर्मर) निर्धारित kVA, 0.8 p.f. पश्चगामी (लैगिंग) पर निम्न वोल्टेज के तरफ भार को प्रदान करता है। लोड टर्मिनल के आर-पार 230 V बनाए रखने के लिए आवश्यक उच्च वोल्टेज के तरफ का वोल्टेज ज्ञात कीजिए। वोल्टेज नियमन (रेगुलेशन) प्रतिशत भी ज्ञात कीजिए।

The resistances and leakage reactances of a 10 kVA, 50 Hz, 2300/230 V distribution transformer are

$$r_1 = 3.96\ \Omega \text{ and } r_2 = 0.0396\ \Omega, \quad x_1 = 15.8\ \Omega \text{ and } x_2 = 0.158\ \Omega$$

Subscript 1 refers to HV and 2 refers to LV winding

The transformer delivers rated kVA at 0.8 p.f. lagging to a load on the LV side. Find the HV side voltage necessary to maintain 230 V across load terminals. Also find the percentage voltage regulation. 20

- (c) स्वच्छ आरेख द्वारा फेज-लॉक्ड लूप का संचालन FM डीमॉड्युलेटर की तरह करने को स्पष्ट कीजिए।

Explain the operations of phase-locked loop used as FM demodulator with neat sketch. 10

7. (a) पी० एल० ए० क्या होता है? निम्नलिखित फलनों (फंक्शन) का उचित पी० एल० ए० द्वारा प्रत्यक्षीकरण (रियलाइज) कीजिए:

What is a PLA? Realize the following functions using an appropriate PLA : 10

$$f_1 = AB + CD$$

$$f_2 = \bar{A}B + \bar{A}\bar{B}$$

$$f_3 = AD + BC + \bar{B}D$$

- (b) एक 200 V, 875 r.p.m., 150 A की पृथक् रूप से उत्तेजित डी० सी० मोटर का आर्मेचर प्रतिरोध 0.06 Ω है। मोटर के आर्मेचर टर्मिनल का एक एकल-प्रावस्था (सिंगल-फेज) पूर्ण नियंत्रित (फूली कंट्रोल्ड) ब्रिज दिष्टकारी द्वारा भरण (फीड) किया गया है। ब्रिज दिष्टकारी को 240 V, 50 Hz प्रत्यावर्ती धारा स्रोत से निवेश (इंपुट) दिया गया है। आर्मेचर धारा को सतत एवं रिपल-फ्री मानकर निम्नलिखित ज्ञात कीजिए :

A 200 V, 875 r.p.m., 150 A, separately excited d.c. motor has an armature resistance of 0.06 Ω . The motor armature terminals are fed from a single-phase fully controlled bridge rectifier. The input a.c. supply to bridge rectifier is 240 V, 50 Hz. Assuming continuous and ripple-free armature current, determine the following :

- (i) निर्धारित बल-आघूर्ण एवं 750 r.p.m. के लिए SCR का ज्वलन कोण (फायरिंग ऐंगल)
Firing angle of SCRs for rated torque and 750 r.p.m.
(ii) निर्धारित बल-आघूर्ण एवं -500 r.p.m. के लिए ज्वलन कोण (फायरिंग ऐंगल)
Firing angle for rated torque and -500 r.p.m.

यह मानिए कि मोटर की फील्ड वाइंडिंग एक स्थिर डी० सी० वोल्टेज स्रोत से संयोजित की गई है।

Assume that field winding of the motor is connected to a constant d.c. voltage source. 20

- (c) श्वेत रव (हाइट नॉइज़) पर एक संक्षिप्त टिप्पणी लिखिए।

Write a short note on white noise. 10

- (d) एक एकल-प्रावस्था (सिंगल-फेज) फुल-ब्रिज वर्गाकार तरंग प्रतीपक (स्कायर-वेव इन्वर्टर) एक शुद्ध प्रतिरोधक, जिसका मान 20 Ω है, को शक्ति प्रदान कर रहा है। डी० सी० स्रोत वोल्टता का मान 600 V है। यदि प्रतीपक को 500 Hz आवृत्ति एवं 500 V r.m.s. वोल्टता भार (लोड) पर कार्य करना हो, तो निम्नलिखित ज्ञात कीजिए :

A single-phase full-bridge square-wave inverter is supplying power to a purely resistive load of 20 Ω . The d.c. source voltage is 600 V. If the inverter is to operate at 500 Hz with an r.m.s. load voltage 500 V, find—

- (i) औसतन शक्ति जो कि भार (लोड) द्वारा अवशोषित होता है
average power absorbed by the load;
(ii) औसतन स्रोत धारा (स्वीचिंग में कोई शक्ति-क्षय नहीं मानिए)
average source current (assume no losses in switching);
(iii) प्रत्येक स्विच की औसतन धारा
average current of each switch. 10

8. (a) एक 3-फेज (त्रिकला), 4-पोल, 50 hp, 440 V, 60 Hz, Y-संयोजित प्रेरण (इंडक्शन) मोटर का प्रति फेज प्राचल (पैरामीटर) निम्नलिखित है :

A 3-phase, 4-pole, 50 hp, 440 V, 60 Hz, Y-connected induction motor has the following parameters per phase :

$$\begin{aligned} r_1 &= 0.10 \, \Omega, & x_1 &= 0.35 \, \Omega \\ r_2' &= 0.12 \, \Omega, & x_2' &= 0.40 \, \Omega \end{aligned}$$

ज्ञात है कि स्टेटर कोर क्षय 1200 W एवं घूर्णात्मक शक्ति-क्षय 950 W है। इसके अतिरिक्त बिना भार (लोड) पर मोटर की लाइन धारा 18 A, 0.089 पश्चगामी शक्ति गुणक (लैगिंग पावर फैक्टर) है। जब मोटर 2.5% सर्पण (स्लिप) पर कार्यरत है, तो निवेश लाइन धारा एवं शक्ति गुणक (पावर फैक्टर) का मान ज्ञात कीजिए।

It is known that the stator core loss amounts to 1200 W and the rotational losses equal 950 W. Moreover, at no-load the motor draws a line current of 18 A at a power factor of 0.089 lagging. When the motor operates at a slip of 2.5%, find the input line current and power factor. 20

- (b) एक क्लास-A चॉपर परिपथ 100 V दिष्ट धारा स्रोत (डी० सी० सोर्स) वोल्टता द्वारा प्रदाय (सप्लाई) प्राप्त कर रहा है। चॉपर एक श्रेणीक्रम R-L लोड, जिसका $R = 0.5 \, \Omega$ एवं $L = 1 \, \text{mH}$ है, को पावर प्रदाय कर रहा है। चॉपर स्विच पूरे अंतराल 3 ms में 1 ms ON स्थिति में रहता है। औसतन भार (लोड) वोल्टता, अधिकतम एवं न्यूनतम भार (लोड) धारा तथा औसतन भार (लोड) धारा का मान ज्ञात कीजिए। यह मानिए कि चॉपर निरन्तर धारा पर कार्यान्वित है।

A class-A chopper circuit is supplied from a d.c. source voltage 100 V. The chopper supplies power to a series R-L load with $R = 0.5 \, \Omega$ and $L = 1 \, \text{mH}$. The chopper switch is ON for 1 ms in an overall period of 3 ms. Calculate average load voltage, maximum and minimum value of load current and average load current. Assume continuous current operation of the chopper. 20

- (c) फ्रीक्वेंसी मॉड्युलेशन (FM) में प्री-एम्फसिस एवं डी-एम्फसिस का वर्णन विस्तार से कीजिए।

Explain in detail about pre-emphasis and de-emphasis in Frequency Modulation (FM). 10
