

**SUMMATIVE ASSESSMENT - I (2011)**  
**संकलित परीक्षा-I (2011)**

**570043**

**SCIENCE / विज्ञान**  
**Class - X / कक्षा - X**

**Time allowed : 3 hours**  
निर्धारित समय : 3 घण्टे

**Maximum Marks : 80**  
अधिकतम अंक : 80

**General Instructions :**

- The question paper comprises of two sections, A and B. You are to attempt both the sections.
- All questions are compulsory.
- There is no overall choice. However, internal choice has been provided in all the three questions of five marks category. Only one option in such questions is to be attempted.
- All questions of section A and all questions of section B are to be attempted separately.
- Questions 1 to 4 in section A are one mark questions. These are to be answered in one word or one sentence.
- Questions 5 to 13 in section A are two marks questions. These are to be answered in about 30 words each.
- Questions 14 to 22 in section A are three marks questions. These are to be answered in about 50 words each.
- Questions 23 to 25 in section A are five marks questions. These are to be answered in about 70 words each.
- Questions 26 to 41 in section B are multiple choice questions based on practical skills. Each question is a one mark question. You are to select one most appropriate response out of the four provided to you.

**सामान्य निर्देश :**

- इस प्रश्न पत्र को दो भागों, भाग अ और भाग ब में बांटा गया है। आपको दोनों भागों के प्रश्नों के उत्तर लिखने हैं।
- सभी प्रश्न अनिवार्य हैं।
- पूरे प्रश्न पत्र पर कोई चयन प्राप्त नहीं है परन्तु पांच-पांच अंको के तीन प्रश्नों में भीतरी चयन दिया गया है। इन प्रश्नों में आप केवल एक भीतरी चयन को उत्तर लिखने के लिए चुन सकते हैं।
- आपको भाग अ और भाग ब के सभी प्रश्नों के उत्तर पृथक-पृथक लिखने होंगे।
- भाग अ के प्रश्न संख्या 1 से 4 के प्रश्न एक-एक अंक के हैं। इनके उत्तर एक शब्द अथवा एक वाक्य में दें।
- भाग अ के प्रश्न संख्या 5 से 13 के प्रश्न दो-दो अंकों के हैं। इनके उत्तर लगभग 30-30 शब्दों में देने हैं।
- भाग अ के प्रश्न संख्या 14 से 22 के प्रश्न तीन-तीन अंकों के हैं। इनके उत्तर लगभग 50-50 शब्दों में देने हैं।
- भाग अ के प्रश्न संख्या 23 से 25 के प्रश्न पांच-पांच अंकों के हैं। इनके उत्तर लगभग 70 शब्दों में देने हैं।
- भाग ब के प्रश्न संख्या 26 से 41 के प्रश्न प्रयोगात्मक कौशल पर आधारित बहुविकल्पी प्रश्न हैं। प्रत्येक प्रश्न एक अंक का है। दिए गये चार विकल्पों में से आपको केवल एक सबसे उपयुक्त विकल्प चुनना है।

**SECTION-A / खंड-'अ'**

- An element 'X' on reaction with dilute acid evolves a gas that burns with a pop sound, while a

compound 'Y' on reaction with dilute acid evolves a gas that turns lime water milky. Identify X and Y.



एक तत्व 'X' तनु अम्ल से अभिक्रिया करके एक गैस उत्सर्जित करता है जो पॉप ध्वनि से जलती है, जबकि यौगिक 'Y' तनु अम्ल से अभिक्रिया करके एक गैस उत्सर्जित करता है जो चूने के पानी को दूधिया कर देती है। X तथा Y को पहचानिए।

2. Give an example of a metal which is the best conductor of heat.

एक अच्छी ऊष्मीय चालक धातु का उदाहरण दीजिए।

3. Why is CNG considered an environmental friendly fuel ?

CNG (संपीडित प्राकृतिक गैस) को पर्यावरण हितैषी ईंधन क्यों माना जाता है ?

4. Name the physical quantity which is same in all the resistors when they are connected in series.

उस भौतिक राशि का नाम लिखिए जो सभी प्रतिरोधकों में समान रहती है जब उन्हें श्रेणी क्रम में संयोजित किया जाता है।

5. When a metal X is treated with cold water, it gives a basic salt Y with molecular formula XOH (Molecular mass = 40) and liberates a gas Z which easily catches fire.

Identify X, Y, Z.

एक धातु X को जब ठण्डे पानी से अभिक्रिया करते हैं तो एक क्षारक Y बनता है जिसका आणविक सूत्र XOH (आणविक द्रव्यमान = 40) है और एक गैस Z निकलती है जो आसानी से आग पकड़ती है। X, Y, Z को पहचानिए तथा इसमें होने वाली अभिक्रिया लिखिए।

6. It is advised to pour acid into water rather than water to acid for the dilution of acids. Why ?

अम्ल को तनुकृत करते समय यह परामर्श दिया जाता है कि अम्ल को जल में मिलाना चाहिए, न कि जल को अम्ल में। कारण लिखिए।

7. Write the balanced equation for the following reaction and identify the type of reaction in each case.

(i) Potassium bromide + Barium Iodide  $\rightarrow$  Potassium iodide + Barium bromide.

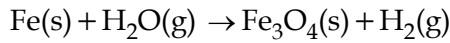
(ii) Hydrogen (g) + Chlorine(g)  $\rightarrow$  Hydrogen Chloride (g)

नीचे दी गयी रासायनिक अभिक्रियाओं के संतुलित समीकरण लिखिए तथा होने वाली अभिक्रिया के प्रकार का उल्लेख कीजिए :

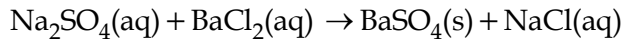
(i) पोटैशियम ब्रोमाइड + बेरियम आयोडाइड  $\rightarrow$  पोटैशियम आयोडाइड + बेरियम ब्रोमाइड

(ii) हाइड्रोजन (g) + क्लोरीन (g)  $\rightarrow$  हाइड्रोजन क्लोराइड (g)

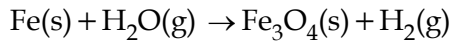
8. (a) Balance the chemical equation :



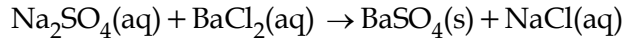
- (b) Identify the type of reaction in the equation given below.



- (a) रासायनिक समीकरण को संतुलित कीजिए :



- (b) नीचे दी गयी रासायनिक समीकरण में अभिक्रिया के प्रकार को पहचानिए ।



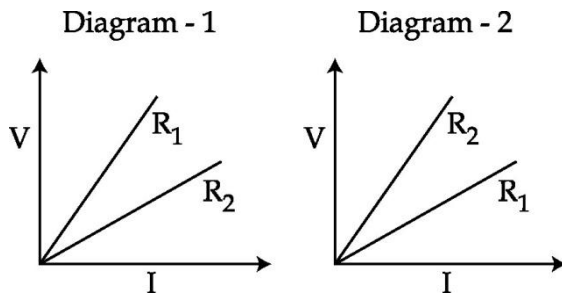
9. What are the final products of carbohydrates, proteins and fats after their digestion.

कार्बोहाइड्रेट , प्रोटीन तथा वसा के पाचन के पश्चात बनने वाले अन्तिम उत्पाद क्या हैं ?

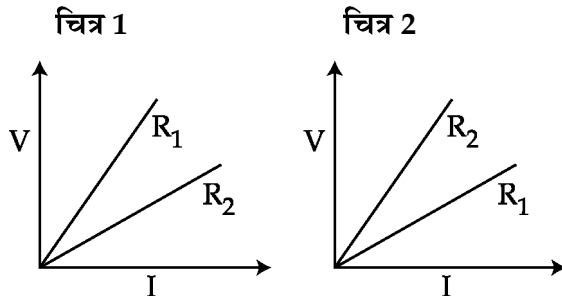
10. A student constructed a model of box type solar cooker. Instead of using glass sheet he used a transparent plastic sheet to cover the open face of the box. He found that this cooker does not function well. What could be the possible drawbacks in his model ? Explain the advantage of painting black the inner and outer surfaces of the cooker and that of cooking vessels.

किसी छात्र ने बॉक्स टाइप सोलार कुकर (सौर-कुकर) का मॉडल बनाया। उसने काँच की शीट के स्थल पर बॉक्स के खुल मुँह को ढकने के लिए प्लास्टिक की पारदर्शी शीट का उपयोग किया। उसने यह पाया कि उसका कुकर अच्छी प्रकार से कार्य नहीं कर रहा है। उसके मॉडल में क्या संभावित कमियाँ हो सकती हैं? कुकर की भीतरी व बाहरी दीवारों तथा खाना पकान के बर्तनों में काला पेन्ट करने के क्या लाभ हैं?

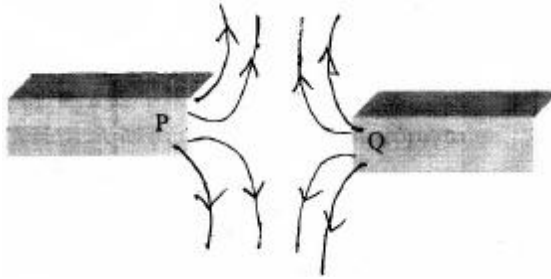
11. Two students perform experiments on two given resistors  $R_1$  and  $R_2$  and plot the  $V - I$  graphs shown by diagram 1 and 2. If  $R_1 > R_2$ , which of two diagrams correctly represent the situation on the plotted curves ? Justify your answer.



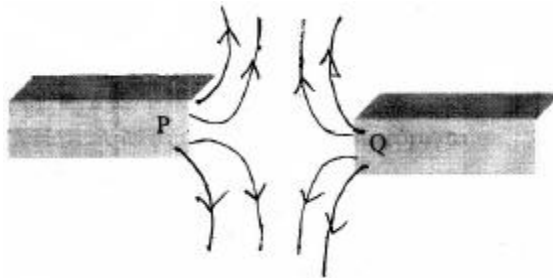
दो छात्र दो प्रतिरोधकों  $R_1$  तथा  $R_2$  पर प्रयोग करते हैं तथा दोनों के लिए चित्र 1 तथा 2 द्वारा दर्शाए  $V - I$  ग्राफ खींचते हैं। यदि  $R_1 > R_2$  है, तो नीचे दिए गए आरेखों में कौन-सा ग्राफ इस स्थिति का सही निरूपण करता है? अपने उत्तर की पुष्टि कीजिए।



12. In the figure below, identify the poles marked P and Q as north pole or south Pole. Give reason for your answer.



नीचे दिए गए चित्र में P तथा Q द्वारा अंकित ध्रुवों को उत्तर ध्रुव अथवा दक्षिण ध्रुव के रूप में पहचानिए। अपने उत्तर के लिए कारण दीजिए।



13. In an electric circuit with a resistance wire and a cell, the current flowing is I. What would happen to this current if the wire is replaced by another thicker wire of same material and same length? Give reason.

किसी विद्युत परिपथ जिसमें प्रतिरोध तार तथा सेल संयोजित है, I धारा प्रवाहित हो रही है। विद्युत धारा का क्या होगा, यदि इस प्रतिरोध तार को समान पदार्थ एवं समान लम्बाई के किसी अन्य तार से प्रतिस्थापित कर दिया जाए? कारण लिखिए।

14. Explain why :

- Respiration is an exothermic reaction,
- All decomposition reactions are endothermic reactions.
- When blue salt of copper sulphate is heated it becomes colourless ?

स्पष्ट कीजिए कि ऐसा क्यों है?

- (a) श्वसन एक ऊष्माक्षेपी अभिक्रिया है।
- (b) सभी अपघटन अभिक्रियाएं ऊष्माशोषी हैं।
- (c) जब हम नीले कॉपर सल्फेट लवण को गर्म करते हैं तो वह रंगहीन हो जाता है।

15. What is Baking soda chemically called ? Give reaction involved in its preparation. Write one of its uses.

खाने का सोडा रासायनिक रूप में क्या कहलाता है? इसको बनाने में होने वाली अभिक्रिया लिखिये। इसका एक उपयोग लिखिए।

16. A gas is produced when conc.  $H_2SO_4$  is added to solid sodium chloride taken in a test tube. The gas coming out through the delivery tube is passed over a dry blue litmus paper and then over a moist blue litmus paper. What would you observe ? Explain reason with the help of chemical equation.

जब किसी परखनली में ठोस सोडियम क्लोराइड लेकर उसमें सांद्र  $H_2SO_4$  मिलाते हैं तो एक गैस उत्पन्न होती है। निकास नली से निकलने वाली गैस को पहले शुष्क नीले लिटमस पत्र और फिर गीले नीले लिटमस पत्र पर गुजारा गया। आप क्या देखेंगे विवरण दीजिए तथा रासायनिक समीकरण की सहायता से इन प्रेक्षणों के कारणों की व्याख्या कीजिए।

17. (a) Define tropic movement.

(b) Why do multicellular organisms need another means of communication between cells besides nervous co-ordination ?

(a) अनुवर्तन गति को परिभाषित कीजिए।

(b) बहुकोशिकाएँ जीवों में तन्त्रिका समन्वय के साथ-साथ कोशिकाओं के मध्य अन्य संचार माध्यम की आवश्यकता क्यों होती है?

18. Name the hormone synthesised at the shoot tips. How does it help the plant to response to light ?

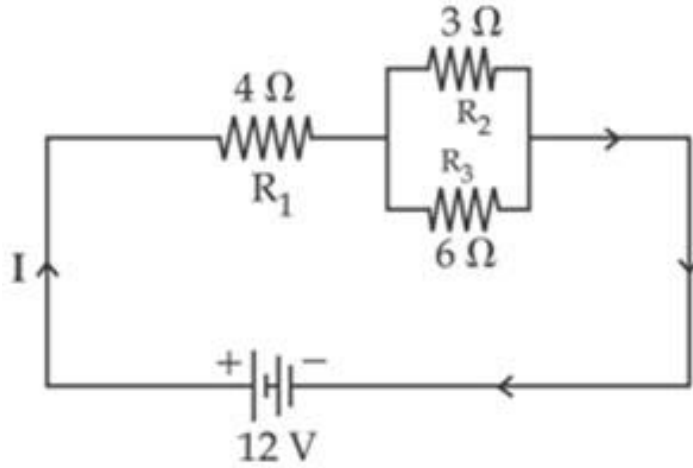
प्ररोह के अग्र भाग में संश्लेषित हॉर्मोन का नाम लिखिए। यह पौधे के प्ररोह की प्रकाश से अनुक्रिया में कैसे सहायता करता है?

19. Write three advantages and three limitations of using solar cooker.

सौर-कुकर प्रयोग करने के कोई तीन लाभ तथा तीन सीमाएँ लिखिए।

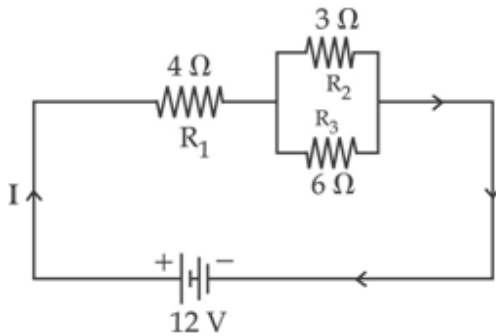
20. The following circuit diagram shows the combination of three resistors  $R_1$ ,  $R_2$  and  $R_3$ . Find

- (i) total resistance of the circuit,
- (ii) total current (I) flowing in the circuit and the
- (iii) potential difference across  $R_1$ .



दिए गए, विद्युत परिपथ में तीन प्रतिरोधकों  $R_1$ ,  $R_2$  तथा  $R_3$  का संयोजन दर्शाया गया है। ज्ञात कीजिए :

- (i) परिपथ का कुल प्रतिरोध,
- (ii) परिपथ में प्रवाहित कुल धारा (I) तथा
- (iii)  $R_1$  के सिरों के बीच विभवान्तर



21.

Two identical immersion heaters are to be used to heat water, in a large container. Which one of the following arrangement would heat the water faster :

- (i) connecting the heaters in series with the main supply,
- (ii) connecting the heaters in parallel with the main supply ?

Give reasons for your answer.

दो सर्वसम निम्नजक ऊष्मकों को किसी बड़े बर्तन में रखे पानी को गर्म करने के लिए उपयोग किया जाना है।

निम्नलिखित में से किस व्यवस्था में पानी के गर्म हाने की दर अधिक होगी :

- (i) ऊष्मकों को श्रेणी क्रम में संयोजित कर मुख्य स्रोत से जोड़ने पर,

(ii) ऊष्मकों को पार्श्व क्रम में संयोजित कर मुख्य स्रोत से जोड़ने पर ?

अपने उत्तर की कारण देकर पुष्टि कीजिए।

22. Explain what is short circuiting and overloading in an electric supply ?

विद्युत आपूर्ति का लघुपथन एवं अतिभारण क्या हैं ? समझाइए ?

23. (a) Give two methods to prevent the rusting of iron ?

(b) Name the ores of the following metals (i) mercury and (ii) zinc

(c) Explain, with the help of a diagram, how impure copper metal can be refined ? Label the important arrangements in the experimental set up.

(a) लोहे पर जंग लगने को रोकने के दो उपाय लिखिए।

(b) (i) मरकरी तथा (ii) जिंक के अयस्कों के नाम लिखिए।

(c) आरेख की सहायता से कॉपर को परिष्कृत करने की विधि की व्याख्या कीजिए। प्रायोगिक व्यवस्था के महत्वपूर्ण भागों को नामांकित कीजिए।

OR

(a) How the metals at the top of the reactivity series can be extracted from their ores ? Explain with an example.

(b) Name any one alloy made from

(i) a metal and a non metal and

(ii) two metals.

(a) सक्रियता श्रेणी के शीर्ष की धातुओं को उनके अयस्कों से किस प्रकार निष्कर्षित किया जाता है ? एक उदाहरण देकर व्याख्या कीजिए।

(b) निम्नलिखित से बने किसी मिश्रण का नाम लिखिए -

(i) एक धातु तथा एक अधातु तथा (ii) दो धातुएं।

24. (a) Draw a neat diagram of human excretory system and label the parts that :

(i) produces urine

(ii) releases urine to outside

(b) What are the end products of digestion of fat and protein in human beings ?

(a) मानव के उत्सर्जन तंत्र का एक स्वच्छ चित्र बनाइये और उसके उन भागों का नामांकन कीजिए जो :

(i) मूत्र बनाते हैं।

(ii) मूत्र को बाहर निकालते हैं।

(b) वसा एवं प्रोटीन के पाचन से बनने वाले अंतिम उत्पाद क्या हैं?

OR

(a) Name the enzyme present in saliva. Why is it important ?

(b) What is emulsification ?

(c) Name the substance that is oxidized in the body during respiration.

(d) Why are lungs divided into very small sac-like structures ?

(a) लार में उपस्थित एन्जाइम का नाम लिखिए। यह क्यों महत्वपूर्ण है?

(b) इमल्सीकरण क्या है?

(c) श्वसन में उपचयित होने वाले पदार्थ का नाम लिखिए।

(d) फुफ्फुस छोटी-छोटी कूपिकाओं में क्यों बंटे होते हैं?

25.

(a) Two circular coils A and B are placed closed to each other. If the current in the coil A is changed, will some current be induced in coil B? Give reason.

(b) State the rule to determine the direction of a :

(i) magnetic field produced around a straight conductor carrying current.

(ii) force experienced by a current carrying straight conductor placed in a magnetic field, which is perpendicular to it.

(a) दो वृत्ताकार कुण्डलियों A एवं B को परस्पर पास-पास रखा गया है। यदि A कुण्डली में धारा में परिवर्तन होता है तो क्या B कुण्डली में कोई धारा प्रेरित होगी? कारण लिखिए।

(b) दिशा ज्ञात करने वाले नियम लिखिए :

(i) एक सीधे चालक जिसमें धारा प्रवाहित की जाये तो उसके चारों ओर उत्पन्न चुम्बकीय क्षेत्र की।

(ii) धारावाही सीधे चालक द्वारा अनुभव किये गये बल की, यदि उसे चुम्बकीय क्षेत्र के लम्बवत् रखा जाए।

OR

(a) When is the force experienced by a current carrying conductor placed in a magnetic field largest ?

(b) A coil of insulated copper wire is connected to a galvanometer. What will



happen if a bar magnet is :

- (i) pushed into the coil ?
  - (ii) withdrawn from inside the coil ?
  - (iii) held stationary inside the coil ?
- (a) एक चुम्बकीय क्षेत्र में किसी धारावाहक चालक को रखने पर कब उसके द्वारा अधिकतम बल अनुभव होगा
- (b) एक विद्युत्रोधी तार के तार की कुण्डली को गैल्वेनोमीटर से जोड़ा गया। क्या होगा यदि एक छड़ चुम्बक
- (i) कुण्डली में धकेलें ?
  - (ii) कुण्डली से बाहर निकालें ?
  - (iii) कुण्डली में ही रोक कर रखें ?

### SECTION -B/खंड-'ब'

26. Four students were given three colourless liquids A,B,C of water, lemon juice and a mixture of water and lemon juice respectively. After testing these liquids with pH paper, following sequences in colour change of pH paper were reported.

- (i) Blue, Red and Green
- (ii) Orange, Green and Green
- (iii) Green, Red and Red
- (iv) Red, Red and Green

The correct sequence of colours observed is :

- (a) (i)
- (b) (ii)
- (c) (iii)
- (d) (iv)

चार छात्रों को रंगहीन द्रव A, B, C में जल, नींबू का रस एवं जल एवं नींबू के रस का मिश्रण दिया गया है। इसको pH पेपर से परीक्षण करने पर pH पेपर के रंग निम्न प्रकार बदले हुए पाये गये।

- (i) नीला, लाल, और हरा
- (ii) नारंगी, हरा, हरा
- (iii) हरा, लाल, लाल
- (iv) लाल, लाल, हरा

देखे गये रंगों का सही क्रम है :

- (a) (i)
- (b) (ii)
- (c) (iii)
- (d) (iv)

27. Four students (A), (B), (C) and (D) separately measured the pH values of each one of the given samples of distilled water, acetic acid, dilute hydrochloric acid, and a solution of sodium hydroxide using pH papers.

| Student | Water | Acetic acid | Hydrochloric acid | Sodium hydroxide |
|---------|-------|-------------|-------------------|------------------|
| (a)     | 7     | 1           | 1                 | 1                |
| (b)     | 7     | 3           | 1                 | 1                |
| (c)     | 7     | 1           | 1                 | 13               |
| (d)     | 7     | 3           | 1                 | 13               |

Which one of the following represents a correct measurement ?

- (a) A                      (b) B                      (c) C                      (d) D

चार छात्रों (A), (B), (C) तथा (D) ने दिए गए चार नमूनों - आसुत जल, ऐसीटिक अम्ल, तनु हाइड्रोक्लोरिक अम्ल तथा सोडियम हाइड्रॉक्साइड विलयन, में प्रत्येक के pH मान को pH पत्र द्वारा मापा।

| छात्र | जल | ऐसीटिक अम्ल | हाइड्रोक्लोरिक अम्ल | सोडियम हाइड्रॉक्साइड |
|-------|----|-------------|---------------------|----------------------|
| (a)   | 7  | 1           | 1                   | 1                    |
| (b)   | 7  | 3           | 1                   | 1                    |
| (c)   | 7  | 1           | 1                   | 13                   |
| (d)   | 7  | 3           | 1                   | 13                   |

इनमें से किस छात्र की माप सही है?

- (a) A                      (b) B                      (c) C                      (d) D

28. Four students performed the reactions of a dil. hydrochloric acid and a solution of sodium hydroxide with zinc metal and solid sodium carbonate separately. They reported the possible reaction by (✓) and no reaction by (X).

| Set | HCl + Zn | HCl + Na <sub>2</sub> CO <sub>3</sub> | NaOH + Zn | NaOH + Na <sub>2</sub> CO <sub>3</sub> |
|-----|----------|---------------------------------------|-----------|--|
| (A) | ✓        | ✓                                     | ✓         | ✓                                      |
| (B) | X        | X                                     | ✓         | ✓                                      |
| (C) | ✓        | ✓                                     | X         | X                                      |
| (D) | ✓        | ✓                                     | ✓         | X                                      |

In which of the following sets all observations are correct ?

- (a) A                      (b) B                      (c) C                      (d) D

चार छात्रों ने तनु हाइड्रोक्लोरिक अम्ल तथा सोडियम हाइड्रॉक्साइड विलयन के साथ जिंक धातु एवं सोडियम कार्बोनेट की अलग-अलग अभिक्रियाएँ करायीं और अपने प्रेक्षणों को सारणी-रूप में संभावित अभिक्रिया के लिए (✓) तथा कोई अभिक्रिया नहीं के लिए (X) लिखा :

| Set | HCl + Zn | HCl + Na <sub>2</sub> CO <sub>3</sub> | NaOH + Zn | NaOH + Na <sub>2</sub> CO <sub>3</sub> |
|-----|----------|---------------------------------------|-----------|--|
| (A) | ✓        | ✓                                     | ✓         | ✓                                      |
| (B) | X        | X                                     | ✓         | ✓                                      |
| (C) | ✓        | ✓                                     | X         | X                                      |
| (D) | ✓        | ✓                                     | ✓         | X                                      |

किस समुच्चय के सभी प्रेक्षण सही हैं।

- (a) A                      (b) B                      (c) C                      (d) D

29. A student added some copper sulphate crystals in water in a beaker and observed the colour of the solution obtained. The colour of the solution observed by him must be :

- (a) green                      (b) blue                      (c) yellow                      (d) pink

किसी छात्र ने बीकर के जल में कॉपर सल्फेट के कुछ क्रिस्टल मिलाए और प्राप्त विलयन के रंग का प्रेक्षण किया। उसके द्वारा प्रेक्षण किए जाने वाले विलयन का रंग होना चाहिए :

- (a) हरा                      (b) नीला                      (c) पीला                      (d) गुलाबी

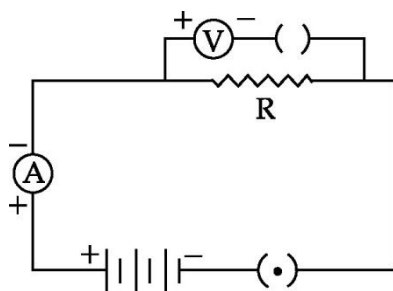
30. When crystals of  $\text{FeSO}_4$  are strongly heated the residue obtained is

- (a) red in colour.                      (b) blue in colour.  
(c) green in colour.                      (d) colourless.

जब  $\text{FeSO}_4$  के क्रिस्टलों को प्रबलता से तप्त करते हैं तो प्राप्त अवशेष होता है।

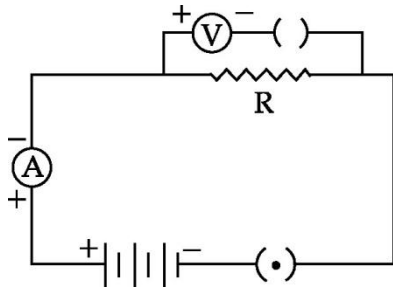
- (a) लाल रंग का।                      (b) नीले रंग का।                      (c) हरे रंग का।                      (d) रंगहीन।

31.



For the circuit arrangement, shown above the student would observe

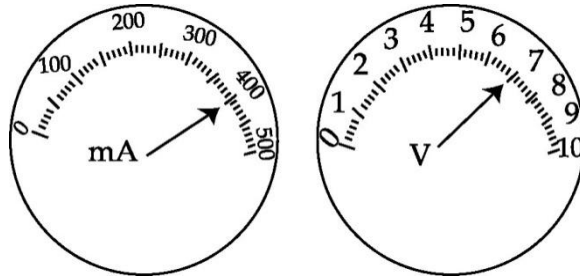
- (a) some reading in both the ammeter and the voltmeter  
(b) no reading in either the ammeter or the voltmeter  
(c) some reading in the ammeter but no reading in the voltmeter  
(d) some reading in the voltmeter but no reading in ammeter



यहाँ दर्शाए गए व्यवस्थित परिपथ में कोई छात्र यह प्रेक्षण करेगा कि :

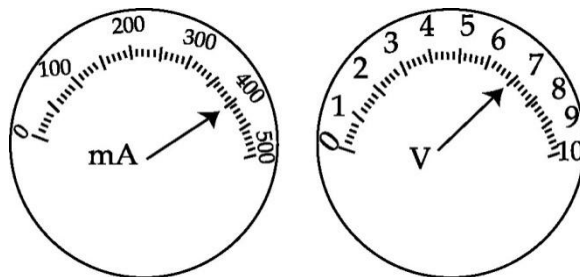
- (a) ऐमीटर तथा वोल्टमीटर दोनों में कुछ पाठ्यांक हैं।
- (b) ऐमीटर तथा वोल्टमीटर दोनों में कोई पाठ्यांक नहीं हैं।
- (c) ऐमीटर में कोई पाठ्यांक है परन्तु वोल्टमीटर में कोई पाठ्यांक नहीं है।
- (d) वोल्टमीटर में कोई पाठ्यांक है परन्तु ऐमीटर में कोई पाठ्यांक नहीं है।

32. The current flowing through a conductor and the potential difference across its two ends are as per readings of the ammeter and the voltmeter shown below. The resistance of the conductor would be :



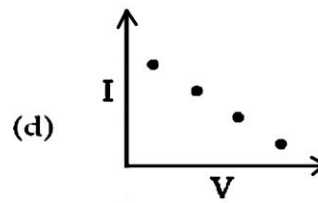
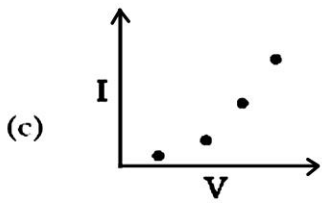
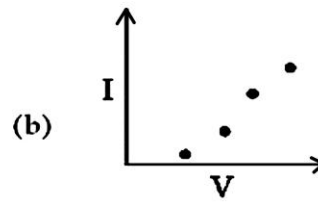
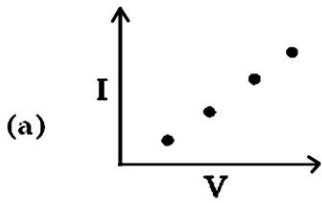
- (a) 0.175  $\Omega$
- (b) 1.75  $\Omega$
- (c) 17.5  $\Omega$
- (d) 175  $\Omega$

किसी चालक से प्रवाहित धारा तथा उसके सिरों के बीच विभवान्तर नीचे दर्शाए गए ऐमीटर तथा वोल्टमीटर के पाठ्यांकों के अनुसार हैं। चालक का प्रतिरोध होगा :

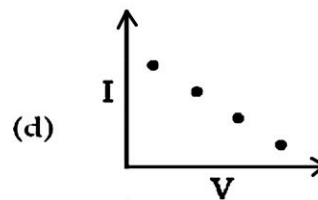
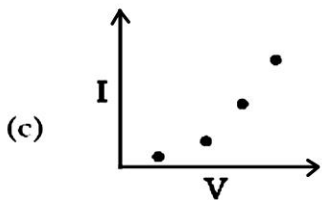
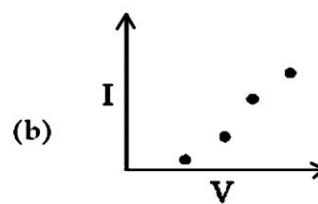
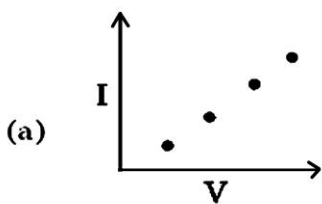


- (a) 0.175  $\Omega$
- (b) 1.75  $\Omega$
- (c) 17.5  $\Omega$
- (d) 175  $\Omega$

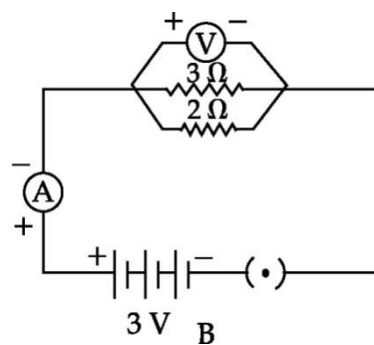
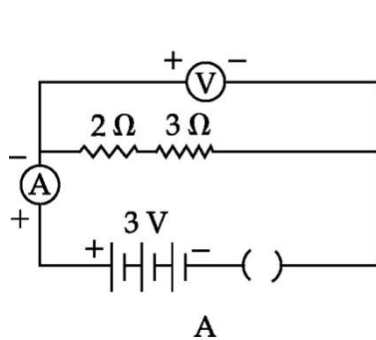
33. Which one of the following plot correctly shows the dependance of the current I on the potential difference V across a resistor R ?



किसी प्रतिरोध  $R$  के सिरों पर विभवान्तर  $V$  तथा उससे प्रवाहित धारा  $I$  में परस्पर निर्भरता निम्न में से किस ग्राफ द्वारा सबसे सही रूप में प्रदर्शित होती है?

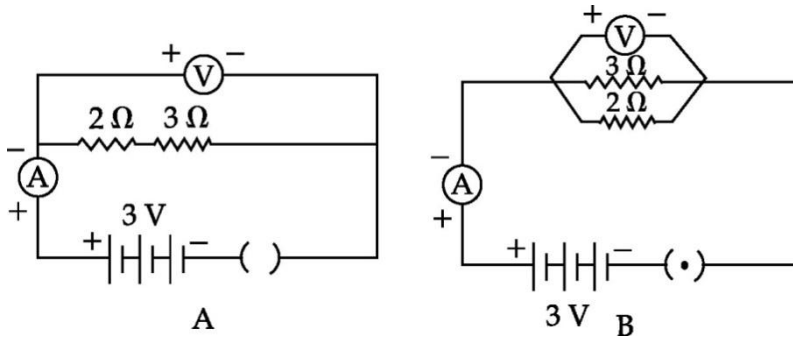


34. For the circuits A and B shown below, the voltmeter readings would be :



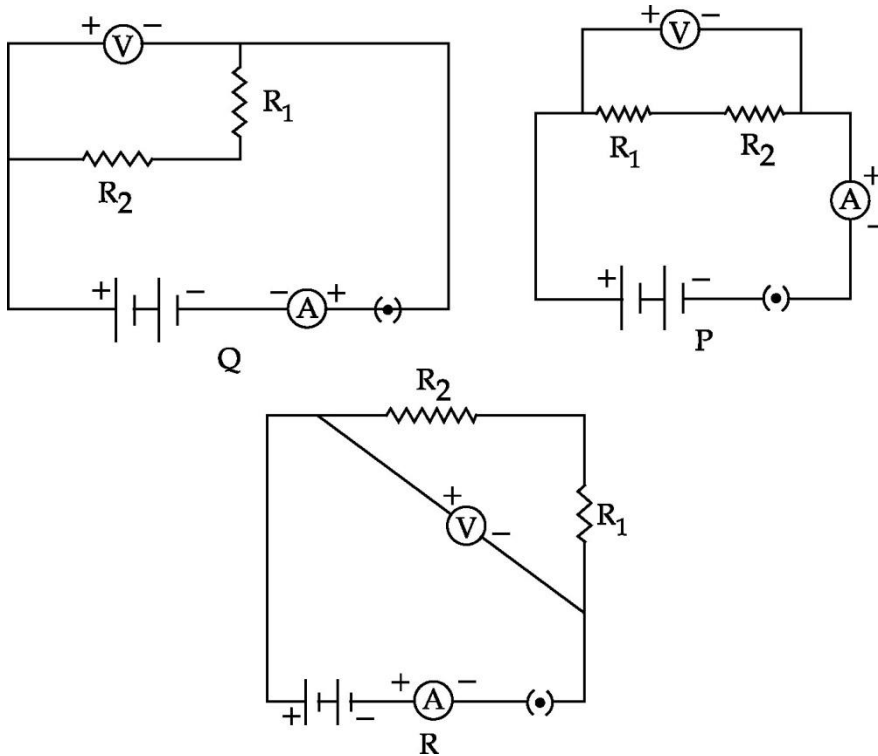
- (a) 0.6 V in circuit A and 2.5 V in circuit B
- (b) 0 V in both circuits
- (c) 1 V in both circuits
- (d) 0 V in circuit A and 3 V in circuit B

नीचे दर्शाए गए परिपथों A तथा B में वोल्टमीटरों के पाठ्यांक होंगे :



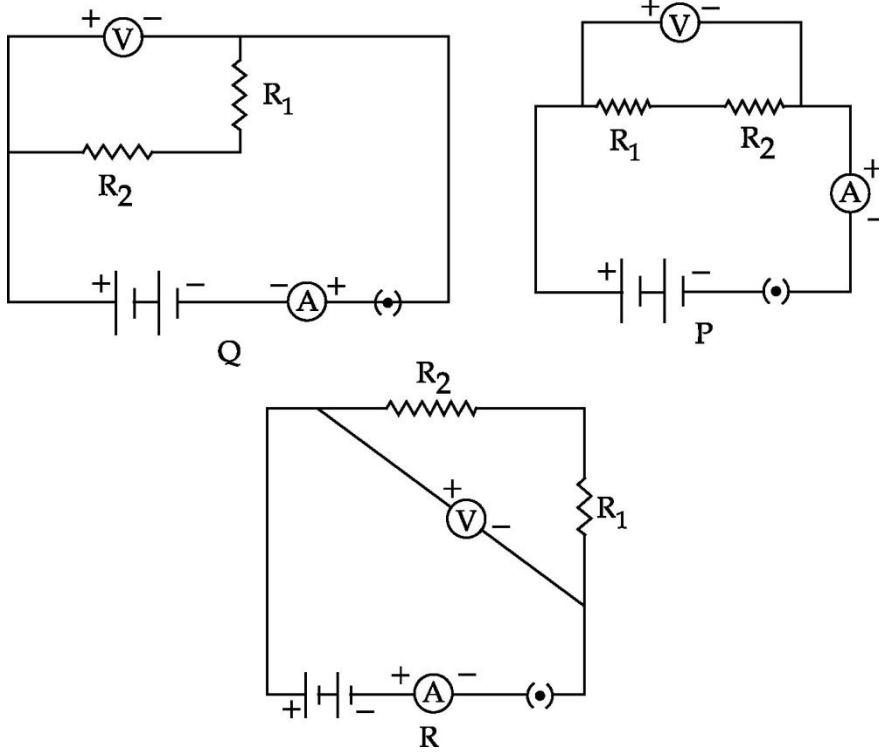
- (a) परिपथ A में 0.6 V तथा परिपथ B में 2.5 V  
 (b) दोनों परिपथों में 0 V  
 (c) दोनों परिपथों में 1 V  
 (d) परिपथ A में 0 V तथा परिपथ B में 3 V

35. For determining the equivalent resistance of two resistors  $R_1$  and  $R_2$  connected in series, three circuits are shown in the figure. The correct circuit is/are :



- (a) only Q and R. (b) only P and R.  
 (c) All the three. (d) only P and Q.

श्रेणी क्रम में संयोजित दो प्रतिरोधकों  $R_1$  एवं  $R_2$  के तुल्य प्रतिरोध ज्ञात करने के लिए तीन विद्युत परिपथ चित्र में दिखाये गये हैं। कौन से/कौन सा विद्युत परिपथ सही है (हैं) ?



- (a) केवल Q व R ।                      (b) केवल P व R ।  
(c) तीनों ।                              (d) केवल P एवं Q ।

36. To determine that light is essential for photosynthesis, following are the steps, but not in sequence :

- (i) Pluck the leaf and do the starch test.
- (ii) Keep the selected plant in sunlight.
- (iii) Destarch the plant for 48 - 72 hours.
- (iv) Cover the leaf with black paper strip.

The correct sequence is

- (a) (iii), (i), (ii), (iv)
- (b) (iii), (ii), (iv), (i)
- (c) (iii), (iv), (ii), (i)
- (d) (i), (ii), (iv), (iii)

“प्रकाश संश्लेषण के लिए प्रकाश आवश्यक है” इसे निर्धारित करने के प्रयोग के कुछ चरण नीचे दिए गए हैं जो सही क्रम में नहीं हैं।

- (i) पत्ती को तोड़िए और स्टार्च परीक्षण कीजिए।

- (ii) चुने हुए पौधे को सूर्य के प्रकाश में रखिए।
- (iii) पौधे को 48 - 72 घंटे तक स्टार्च रहित बनाइए।
- (iv) पत्ती को काले कागज की पट्टी से ढकिए।

सही क्रम है :

- (a) (iii), (i), (ii), (iv)
- (b) (iii), (ii), (iv), (i)
- (c) (iii), (iv), (ii), (i)
- (d) (i), (ii), (iv), (iii)

37. What is the right procedure to remove chlorophyll from a destarched leaf ?

- (a) Boil the destarched leaf in lime water.
- (b) Boil the destarched leaf in alcohol.
- (c) Boil the destarched leaf in water only.
- (d) Boil the destarched leaf in a mixture of alcohol and water.

किसी स्टार्चरहित पत्ती से क्लोरोफिल हटाने का सही ढंग क्या है ?

- (a) स्टार्चरहित पत्ती को चूने के पानी में उबालना
- (b) स्टार्चरहित पत्ती को एल्कोहॉल में उबालना
- (c) स्टार्चरहित पत्ती को जल में उबालना
- (d) स्टार्चरहित पत्ती को जल तथा एल्कोहॉल के मिश्रण में उबालना

38. When an epidermal of a leaf is observed through a high powered microscope, it shows that each stomata is surrounded by

- (a) many guard cells.
- (b) a pair of guard cells.
- (c) a single guard cell.
- (d) a pair of epidermal cells.

उच्च शक्ति के सूक्ष्मदर्शी द्वारा किसी पत्ती की वाह्यत्वचा का अवलोकन करने पर यह पाया जाता है कि प्रत्येक रंध्र

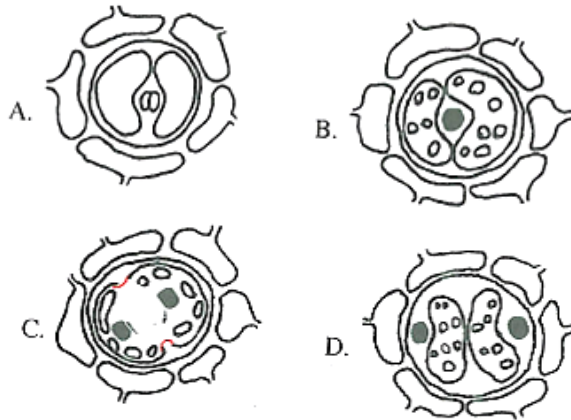
- (a) अनेक द्वार - कोशिकाओं द्वारा घिरा होता है।
- (b) द्वार - कोशिका के एक युग्म द्वारा घिरा होता है।



(c) केवल एक द्वार कोशिका द्वारा घिरा होता है।

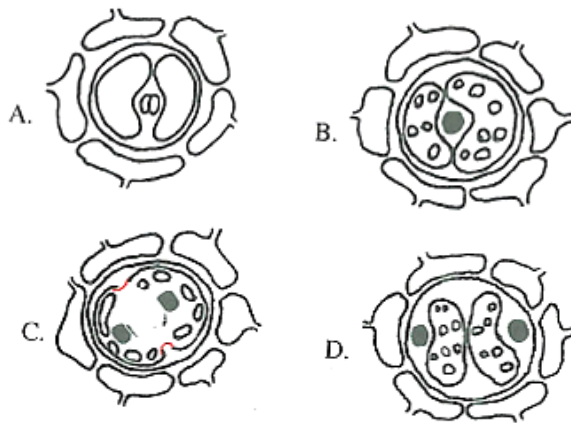
(d) त्वचा कोशिका के एक युग्म द्वारा घिरा होता है।

39. An epidermal peel of a leaf was observed by four students A, B, C and D under the high power of a microscope, the following sketches were made by them. Identify the correct sketch



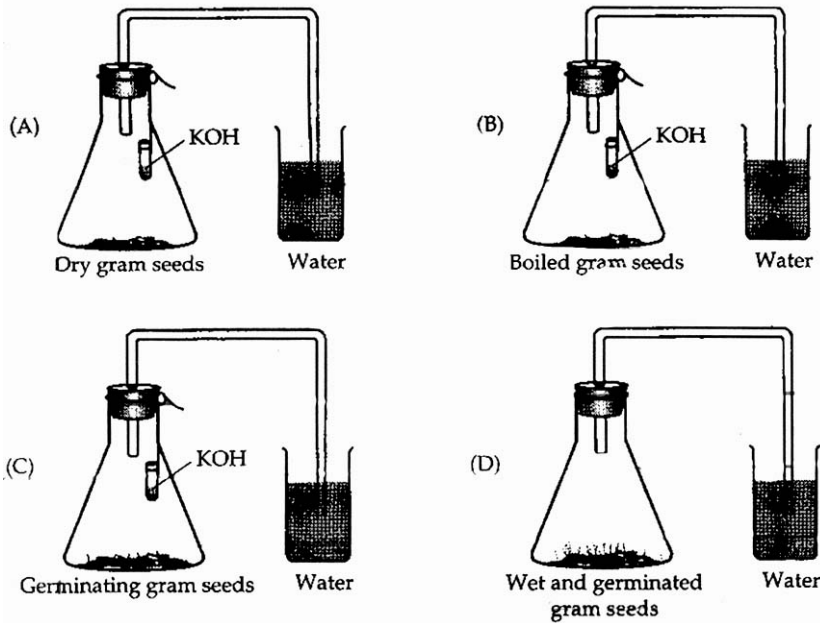
(a) A (b) B (c) C (d) D

चार छात्रों A, B, C तथा D ने किसी पत्ती के अधिचर्म छिलके का प्रेक्षण सूक्ष्मदर्शी की उच्च शक्ति में किया तथा नीचे दर्शाए अनुसार अपने आरेख खींचे। इनमें से सही आरेख को पहचानिए।



(a) A (b) B (c) C (d) D

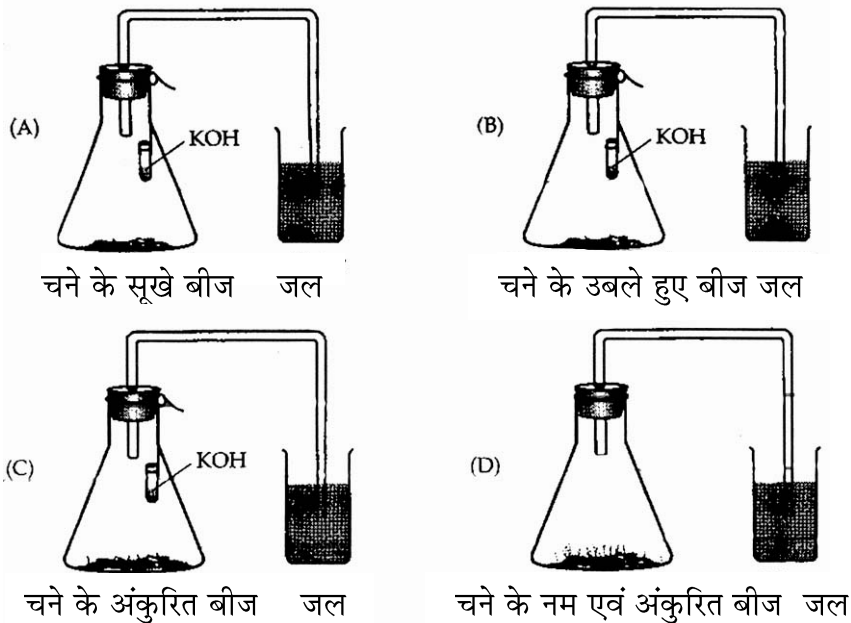
40. Given below are four different set ups to show that  $\text{CO}_2$  is released during respiration.



The set up that will give the desired result

- (a) A                      (b) B                      (c) C                      (d) D

नीचे चार विभिन्न प्रायोगिक व्यवस्थाओं में श्वसन में  $\text{CO}_2$  निकलती है को दर्शाया गया है :



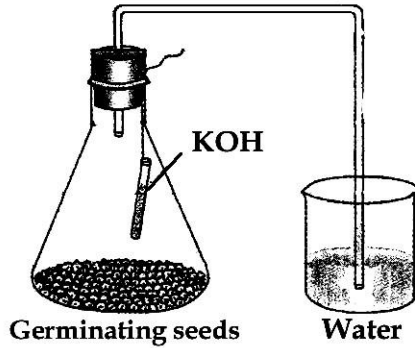
किस व्यवस्था में वांछित परिणाम प्राप्त होगा :

- (a) A                      (b) B                      (c) C                      (d) D

41.

In the experiment to show that  $\text{CO}_2$  is given out during respiration. It is observed that water rises in the bent tube. This happens because of the low pressure created in the flask due to which of the following ?

- (a) Seeds use  $\text{CO}_2$  during respiration.
- (b) Germinating seeds develop suction force
- (c) Germinating seeds use up the  $\text{O}_2$  present in the conical flask and give out  $\text{CO}_2$  which is absorbed by  $\text{KOH}$ .
- (d) Seeds give out oxygen during respiration.



प्रयोग द्वारा दिखाने के लिए कि श्वसन क्रिया में  $\text{CO}_2$  निकलती है, यह पाया गया कि फ्लास्क में कम दाब उत्पन्न हो जाने के कारण मुड़ी हुई नली में पानी चढ़ गया। निम्न में से कौन सा कारण इस प्रेक्षण के लिए उत्तरदायी है?

- (a) श्वसन क्रिया के दौरान बीज  $\text{CO}_2$  का प्रयोग कर लेते हैं।
- (b) अंकुरित बीज च्षण बल उत्पन्न करते हैं।
- (c) अंकुरित बीज फ्लास्क में उपस्थित  $\text{O}_2$  का उपयोग कर लेते हैं और  $\text{CO}_2$  बाहर निकालते हैं जो कि  $\text{KOH}$  के द्वारा अवशोषित कर ली जाती है।
- (d) श्वसन क्रिया में बीज ऑक्सीजन निष्कासित करते हैं।

